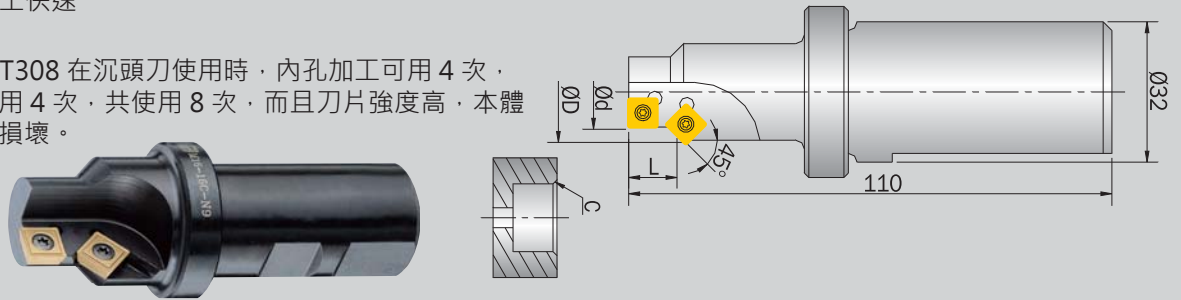


捨棄式沉頭刀

- 捨棄式加工快速
- 成本低廉

N9MT11T308 在沉頭刀使用時，內孔加工可用 4 次，倒角可使用 4 次，共使用 8 次，而且刀片强度高，本體耐用不易損壞。



▶ 刀片-

Order No.			尺寸		
			L	S	re
N9MT06T203H	NC2033		6.35	2.78	0.3
N9MT11T308LA	NC40		11.11	3.97	0.8

▶ 刀桿-

Order No.	Part No.	ØD	Ød	L	L1	刀片 / 螺絲 / 扳手
99614-06C	M06-06C-N9	19	11	7	1C	N9MT06T203H / *NS-25045 0.9Nm / NK-T7
99614-08C	M08-08C-N9	20	14	9		
99614-10C	M10-10C-N9	24	18	11		
99614-12C	M12-12C-N9	26	20	13.5	2C	N9MT11T308 / NS-35080 2.5Nm / NK-T15
99614-14C	M14-14C-N9	31	23	15		
99614-16C	M16-16C-N9	34	26	18		
99614-20C	M20-20C-N9	40	32	22		
99614-24C	M24-24C-N9	47	39	26		

*建議使用扭力起子，參考6-22頁

▶ 切削資料

	加工狀況	刀片材種	線速 Vc (m/min)	每刃進給 fz (mm/tooth)	
				N9MT06T203H	N9MT11T308LA
軟鐵SS41	一般加工	NC40	120(100~150)	0.05(0.03~0.07)	0.06(0.05~0.07)
		NC2033			
碳鋼	一般加工	NC40	80(60~100)	0.08(0.06~0.09)	0.08(0.06~0.10)
		NC2033			

刀具轉速 $S = Vc \times 1000 \div 3.14 \div \phi D$ (刀具直徑)

機台進給 $F = \text{轉速 } S \times \text{每轉進給 } fz$